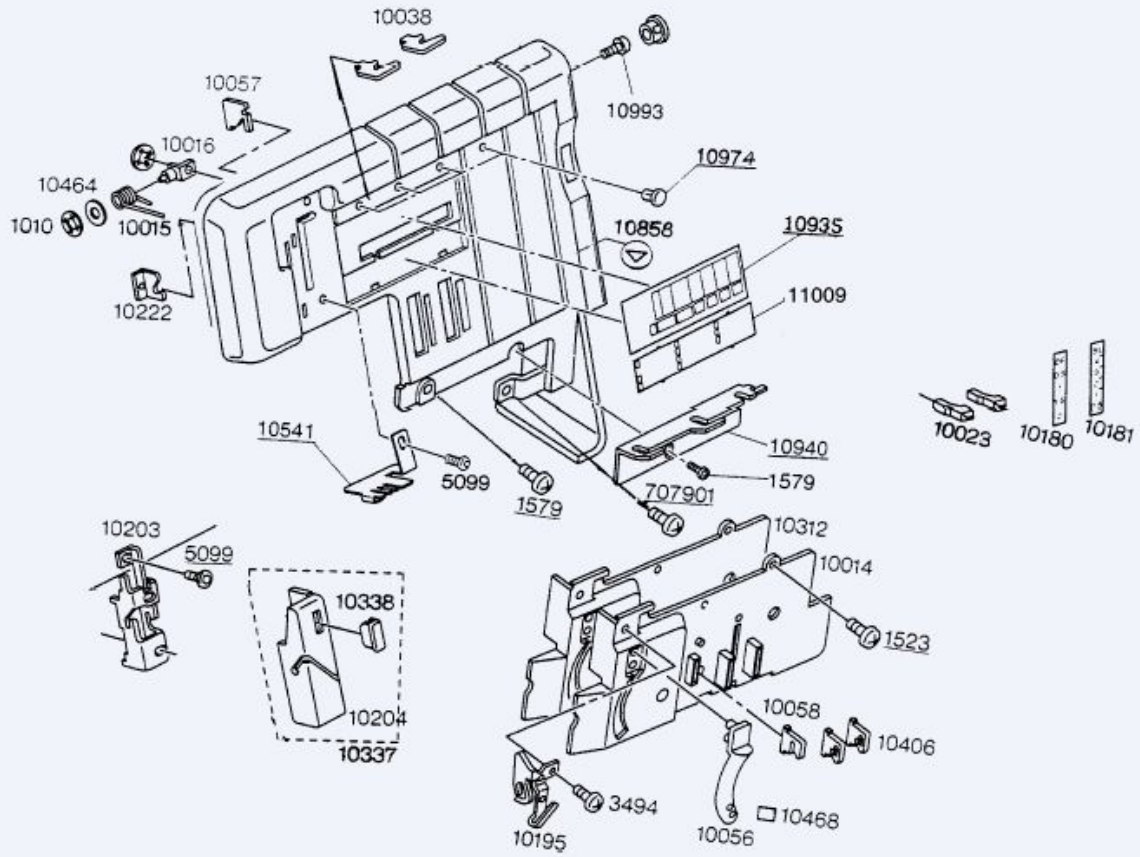


Distinta del modello NECCHI LOCK 704 DEX (1)



Distinta del modello NECCHI LOCK 704 DEX (1)

* Indica ricambio disponibile solo su richiesta.

** Indica ricambio in esaurimento.

POS.	CODICE RICAMBIO	DESCRIZIONE
1010	396012-66	ANELLO ELASTICO X 704/745
1523	395052-18*	Vite M4x8
1579	395052-57*	Vite M4x10
3494	396007-80*	Vite TPM4x12
4270	396010-72	TAPPO BIANCO X 704/745
5099	396013-01*	Vite M4x12
10014	396016-32*	Coperchio interno
10015	396016-33	MOLLA RECUPERA FILO X 704/745
10016	396016-34*	Vite prigioniera molla di rite
10023	396016-38	BOTTONE LUNG.PUNTO 704/744/614
10038	396016-41	GUIDAFILO SUPER.704/744/745
10056	396016-44	COPERCHIO LEVA TENDIFILO GANCIO X 704/744(IN ESAURIMENTO)
10057	396016-45	BASE GUIDAF.PUNTO CAT.704/745
10058	396016-46*	Guida filo, per giallo e verde
10180	396016-51	TARGHETTA DIFFERENZ.X 704
10181	396016-52	TARGHETTA REGOLA PUNTO X 704
10195	396016-54	GUIDAFILO N.TIPO 704/745
10203	396016-57*	Supporto coperchio interno lev
10204	396016-58*	Coperchio insonorizzante leva
10222	396016-60	PASSAFILO LATERALE X 704/745
10312	396016-62	COPERCHIO INTERNO 704 (F)
10337	396016-65	Coperchio front. tendifilo X 704/745
10338	396016-66	TAPPO COPERCHIO TENDIFILO X 704
10406	396016-69*	Guida filo punto catenella
10464	396016-71*	Rondella STW 7.5 P3x1
10468	396016-78*	Autoadesivo riferimento guida
10541	396019-26	PASSAFILO AGO X 704/745
10858	396019-02	TARGHETTA INDICE X 704/745
10900	396019-33	CARTER FRONTALE X 704
10935	396019-34	TARGHETTA FIN.PROGR. X 704
10940	396019-38	PIASTRA GUIDAFILO X 704/744

Distinta del modello NECCHI LOCK 704 DEX (1)

POS.	CODICE RICAMBIO	DESCRIZIONE
------	-----------------	-------------

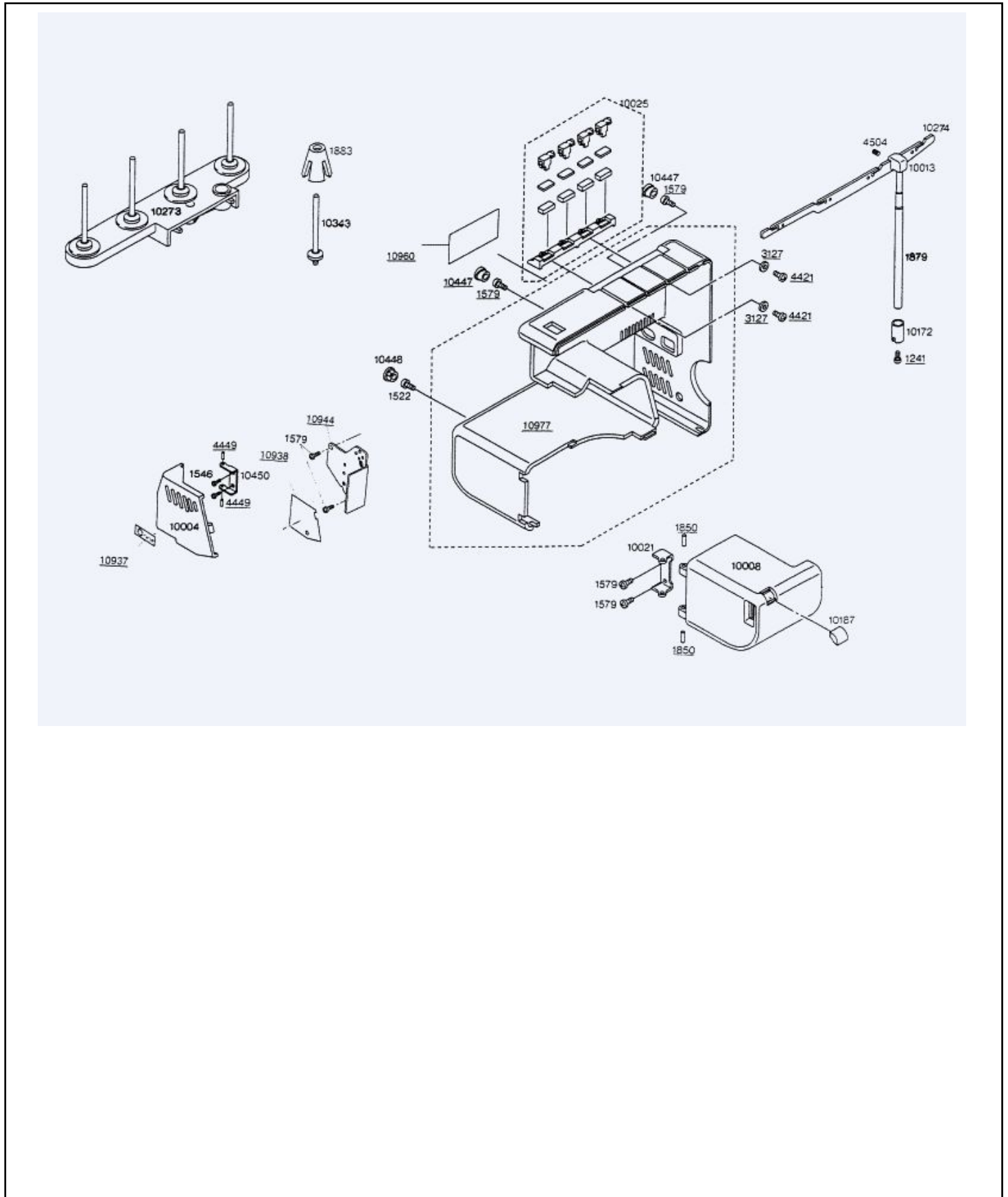
10974	396019-55	TAPPO VITE M3 X 704
-------	-----------	---------------------

10993	396026-03*	Vite autofilettante M4x6
-------	------------	--------------------------

11009	396026-13	TAB.PROGRAMMI X 704 DEX
-------	-----------	-------------------------

707901	395430-00*	Vite TPM4x8
--------	------------	-------------

Distinta del modello NECCHI LOCK 704 DEX (2)



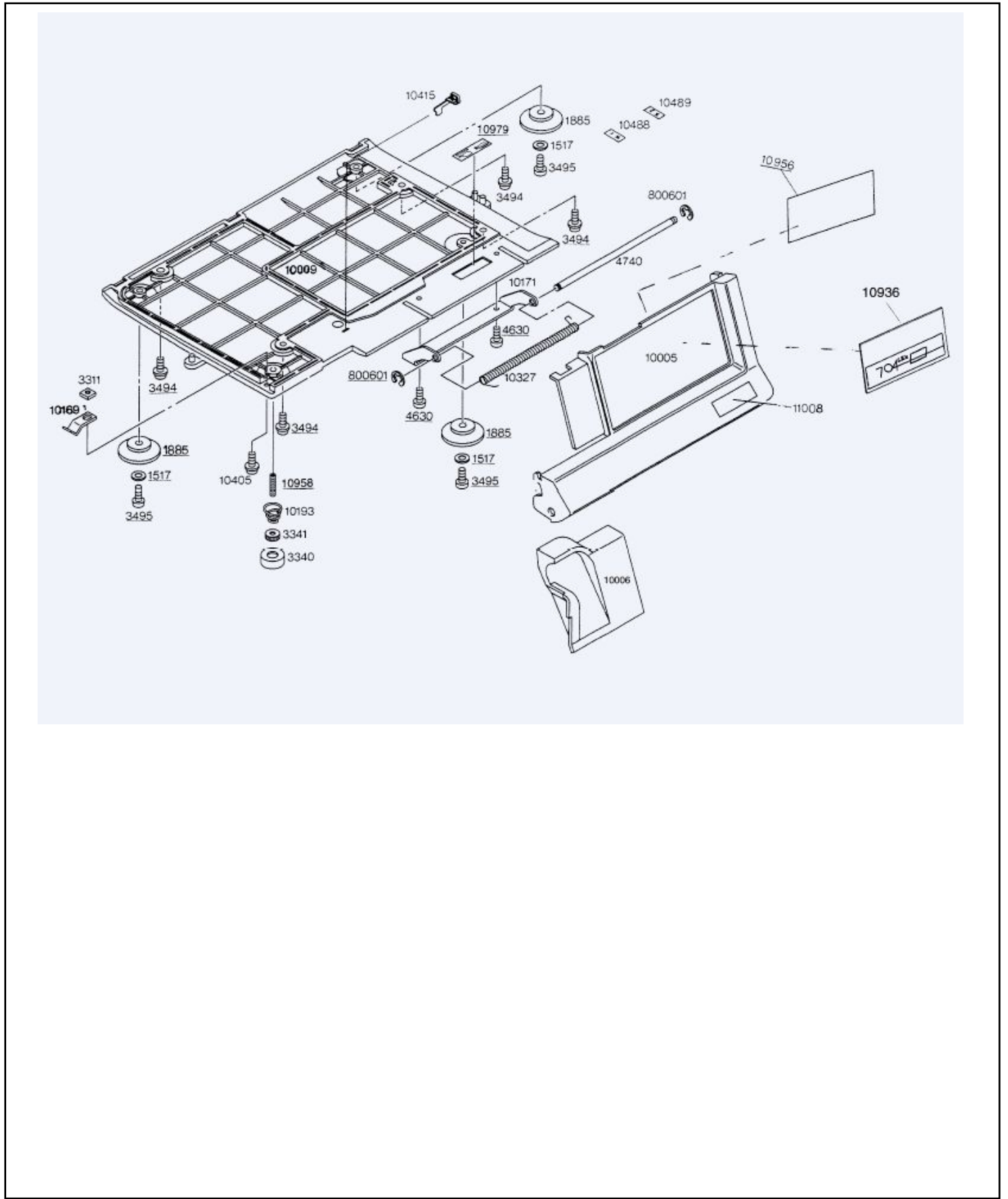
Distinta del modello NECCHI LOCK 704 DEX (2)

* Indica ricambio disponibile solo su richiesta.

** Indica ricambio in esaurimento.

POS.	CODICE RICAMBIO	DESCRIZIONE
1241	395049-19*	Vite - TPM4x10
1522	395052-17*	Vite M4x14
1546	395052-37*	Vite M4x6
1579	395052-57*	Vite M4x10
1850	396003-16*	Spina a rullo 3x12
1879	396015-44	ASTA SUPP.BARRA TELESC.614/704745/PRO5/845
1883	396002-10	SUPPORTO SPOLE 704/744/745/845/780
3127	396007-98*	Rondella 3x8x0.5
4421	396011-39*	Vite autofilettante M3x8.5
4449	396011-49*	Spina cilindrica 3x10
4504	396011-57	GRANO M3X8 FISSA ANTEN.704/745
10004	396015-45	COPERCHIO LAMPADINA X 704/745
10008	396015-46	COP.AN.SIN.X704 CONF.396026-86
10013	396015-49	GIUNTO ASTA-PORTAFILI 704/745/845
10021	396015 50*	Cerniera coperchio anteriore s
10025	396015-51	GR.GUIDA 4 FILI SUP.X 704/745/845
10274	396015-60	GUIDAFILO BARRA TELESC.704/744
10343	396015-61	PORTAROCCHETTO X 704/744/745
10937	396019-36*	Riferimento lampada
10938	396019-37*	Schermo riflettente
10944	396019-42*	Schermo riflettente di divisio
10960	396019-50*	Targhetta di identificazione (
10977	396019-58	COPERCHIO POST.X 704/744/745 (su richiesta)

Distinta del modello NECCHI LOCK 704 DEX (3)



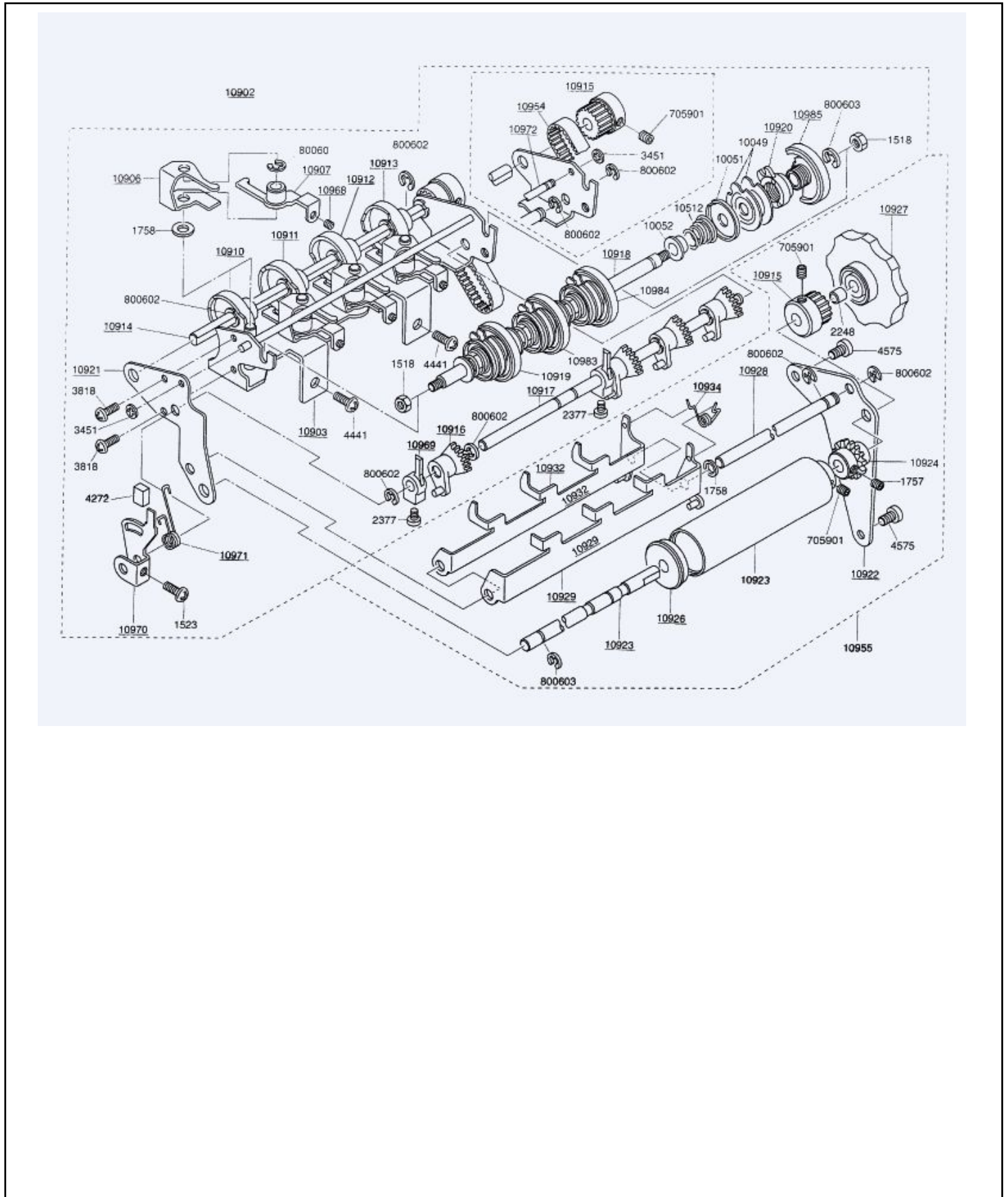
Distinta del modello NECCHI LOCK 704 DEX (3)

* Indica ricambio disponibile solo su richiesta.

** Indica ricambio in esaurimento.

POS.	CODICE RICAMBIO	DESCRIZIONE
1517	395052-14*	Rondella 9x4x0.8
1885	396003-40	GOMMINI X 704/745
3311	396007-42*	Piastrina fermo molla
3340	396006-29	PIED.BASE MAC.REGOL.704/744
3341	396006-30	DADO X PIED.REG.704 DEX
3494	396007-80*	Vite TPM4x12
3995	396007-81*	Vite autofilettante M3x12
4630	396012-17*	Vite autofilettante M4x10 PC
4740	396012-84*	Perno cerniera piano frontale
10005	396015-15	COPERCHIO ANTER.INFERIORE 704
10006	396015-16	SUPPORTO ESTRAIBILE CUCITURA OVERLOCK 704/745
10009	396015-17	COPERCHIO DI BASE X 704/745
10169	396015-19	MOLLA FERMA PLACCA X 704/745
10171	396015-20	CERNIERA PIANO FRONTALEX 845
10193	396015-23	MOLLA PIED.REGOLAB.X 704
10327	396015-18*	Molla assale piano frontale
10405	396015-30*	Vite TP M3x10
10415	396015-33	GUIDAFILO P.CATENELLA X 704
10488	396015-41*	Riferimento F1
10489	396015-42*	Riferimento F2
10936	396019-35	TARGHETTA MOD. 704 ESAURITO
10956	396019-47	TARGHETTA SCHEMA INF. X 704
10958	396019-48	GRANO X PIED.REG.704 DEX
10979	396019-59*	Riferimento leva di sgancio
11008	396026-10*	VITE
800601	395460-00*	Anello elastico per interni #3

Distinta del modello NECCHI LOCK 704 DEX (4)



Distinta del modello NECCHI LOCK 704 DEX (4)

* Indica ricambio disponibile solo su richiesta.

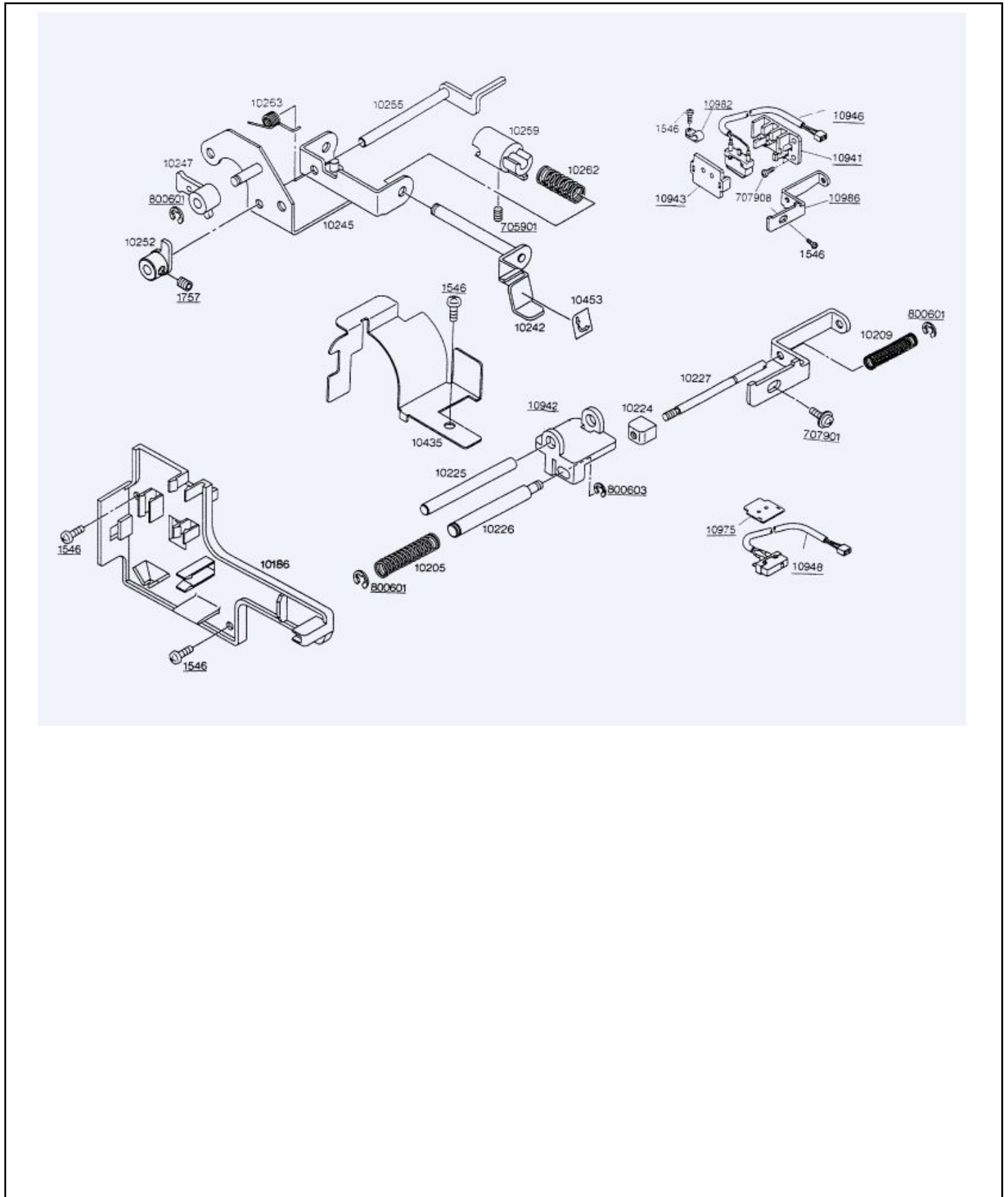
** Indica ricambio in esaurimento.

POS.	CODICE RICAMBIO	DESCRIZIONE
1518	395052-15*	Dado M4
1523	395052-18*	Vite M4x8
1757	395053-63	GRANO M 4X4
1758	395053-64*	Rondella STW-FT 5x0.5
2248	395054-50	Boccola a molla reg. taglio 704/614/745
2377	396004-75*	Vite M3x8
3451	396014-86*	Dado punto catenella #3
3848	396008-21*	Vite M3x5
4272	396010-74	BOTTONE COPERT.TENSI.X 704/745
4441	396011-48*	Vite autofilettante M4x10 S
4575	396011-84*	Vite autofilettante M4x8 S
10049	396014-94*	Disco tensione
10051	396014-95*	Piastrina molla tensione
10052	396014-96*	Cursore molla tensione
10512	396014-87*	Molla tensione
10902	396026-05	GR. TENSIONE COMPL. X 704
10903	396019-71*	Supporto gruppo tensione
10906	396019-72*	Puntale camma tensione
10907	396019-73*	Supporto puntale camma tension
10910	396019-74	BOTT.CAMMA TENS.BLEU X 704
10911	396019-75	BOTT. CAMMA TENS.ROSSO X 704
10912	396019-76	BOTT.CAMMA TENS. GIALLO X 704
10913	396019-77	BOTT.CAMMA TENS.VERDE X 704
10914	396019-78	LEVA APERTURA TENS.X 704/745
10915	396019-79*	Puleggia principale (selezione)
10916	396019-80	INGRANAGGIO TENSIONE X 704(IN ESAURIMENTO)
10917	396019-81*	Albero pignoni
10918	396019-82*	Albero tensione
10919	396019-83	BOTT.TENSIONE BLEU X 704/745
10920	396019-84*	Dado tensione supplementare
10921	396019-85*	Piastra di supporto laterale g

Distinta del modello NECCHI LOCK 704 DEX (4)

POS.	CODICE RICAMBIO	DESCRIZIONE
10922	396019-86*	Piastra di supporto laterale g
10923	396019-87*	Albero per montaggio bottone t
10924	396019-88	INGRANAGGIO PROGRAMMI X 704
10925	396019-89	RULLO PROGRAMMI X 704
10926	396019-90*	Rullo (bussola)
10927	396019-91	BOTTONE SELETT.PROGR. X 704
10928	396019-92*	Piastrina di sgancio alberote
10929	396019-93*	Piastrina apri tensione,anter
10932	396019-94*	Piastrina apritensione,poster
10934	396019-95	MOLLA X 704/745
10954	396019-96	CINGHIA GR.TENSIONE 704/744/745/845
10955	396026-06	GR.SISTEMA TAMBURO PROGR.704
10968	396019-97*	Grano M3x6
10969	396019-98*	Gomito apertura tensione
10970	396019-99*	Leva apri tensione
10971	396026-00	MOLLA LEVA TENS.X 704/745
10972	396026-01*	Assale di supporto gruppo tens
10983	396026-07	BOTTONE TENS.ROSSO X 704/745
10984	396026-08	BOTTONE TENS.GIALLO X 704/745
10985	396026-09	BOTTONE TENS.VERDE X 704/745
705901	395421-00	GRANO M 4X5
800602	395465-00*	Anello elastico # 4
800603	395466-00*	Anello elastico # 5

Distinta del modello NECCHI LOCK 704 DEX (5)



Distinta del modello NECCHI LOCK 704 DEX (5)

* Indica ricambio disponibile solo su richiesta.

** Indica ricambio in esaurimento.

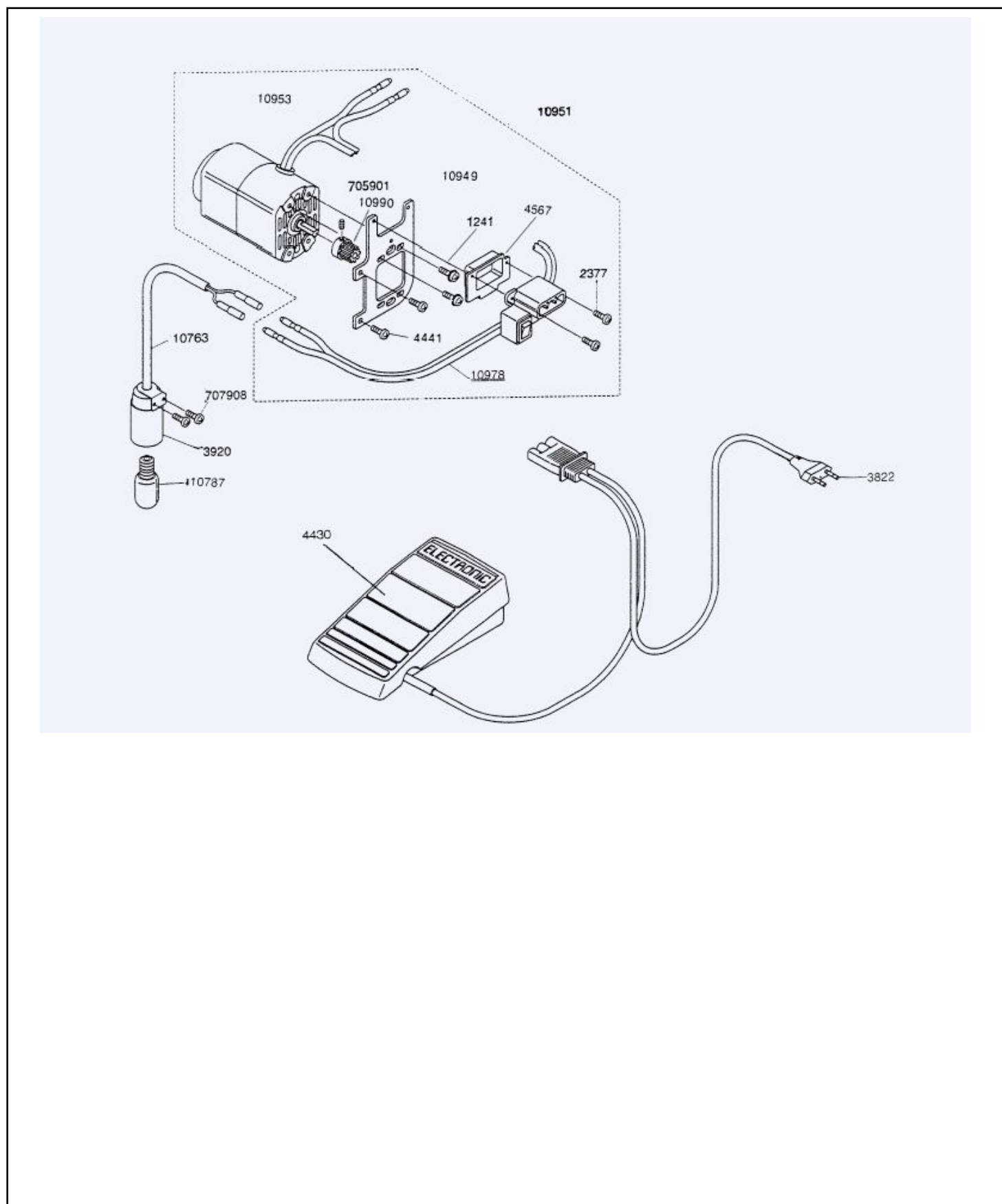
POS.	CODICE RICAMBIO	DESCRIZIONE
1517	395053-63	GRANO M 4X4
1546	395052-37*	Vite M4x6
10186	396016-81	PORTA ACCESSORI X 704/744/745
10205	396016-82*	Molla interruttore sportello I
10209	396016-66	TAPPO COPERCHIO TENDIFILO X 704
10224	396016-84*	Connessione microinteruttore
10225	396016-85*	Albero scorrevole
10226	396016-86*	Perno, A
10227	396016-87*	Perno, B
10242	396016-89*	Leva di sicurezza
10245	396016-90*	Supporto leva di sicurezza
10247	396016-91*	Camma leva di sicurezza
10252	396016-92*	Leva di sicurezza
10255	396016-93*	Connessione leva di sicurezza
10259	396016-94*	Camma connessione leva di sicu
10262	396016-95*	Molla camma, B
10263	396016-96*	Molla, C
10435	396016-99*	Coperchio AC
10453	396017-00*	Targhetta riferimento oscillaz
10941	396019-39	SUPPORTO MICRO SUP. X 704
10942	396019-40	SUPPORTO MICRO INF.X 704/745/845
10943	396019-41	MICRO DEL COPERCHIO X 704
10946	396019-44	MICRO SICUREZZA PREMIST.X704/745
10948	396019-46	MICRO SICUREZZ COP.X704/745
10975	396019-56	COPER.MICROINTERR.X 744/745
10982	396019-60*	Morsetto cavo
10986	396019-61*	Supporto asta
705901	395421-00	GRANO M 4X5
707901	395030-00*	Vite TPM 4x8
707908	395049-39*	Vite M3x5
800601	395464-00*	Anello elastico # 3

Distinta del modello NECCHI LOCK 704 DEX (5)

POS.	CODICE RICAMBIO	DESCRIZIONE
------	-----------------	-------------

800603	395466-00*	Anello elastico # 5
--------	------------	---------------------

Distinta del modello NECCHI LOCK 704 DEX (6)



Distinta del modello NECCHI LOCK 704 DEX (6)

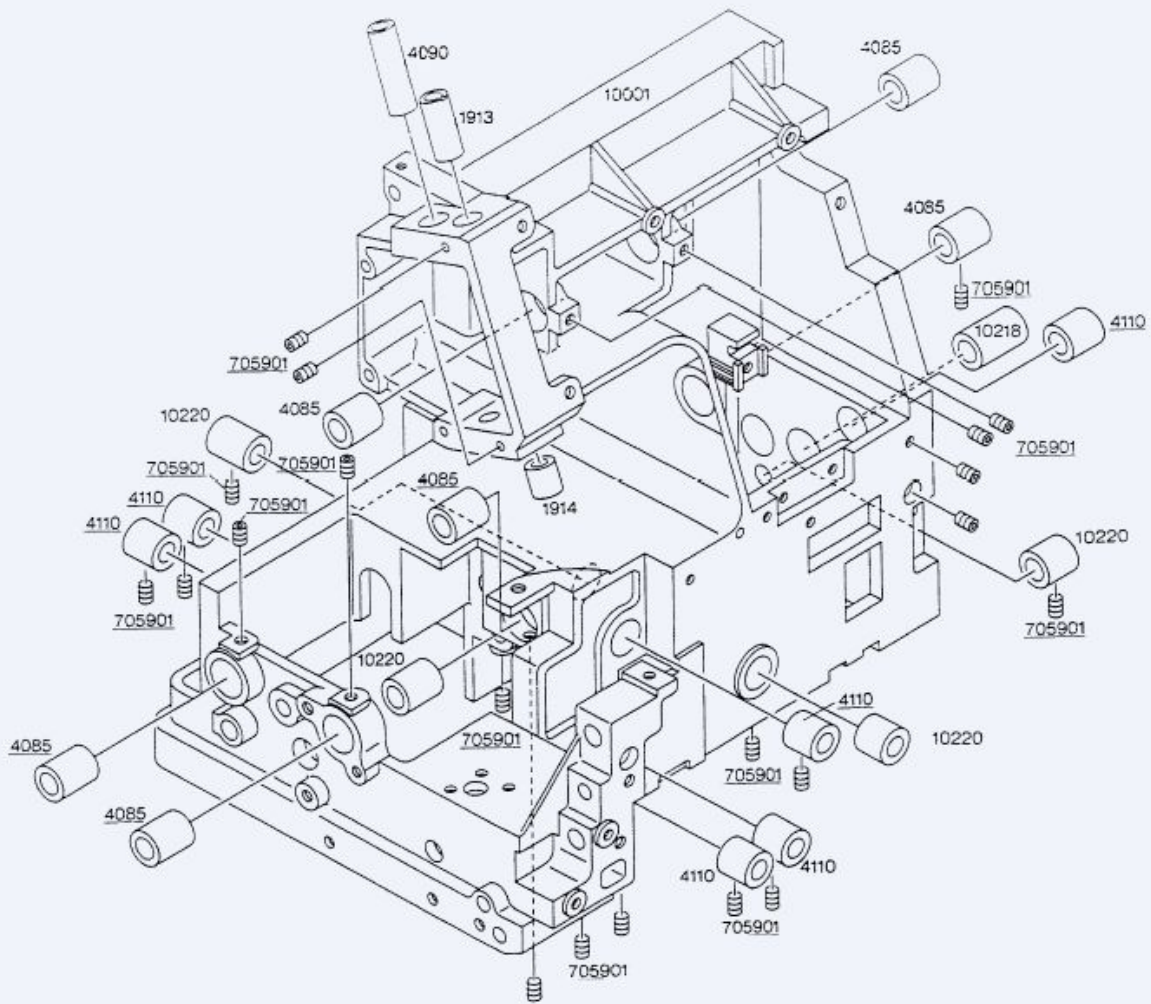
* Indica ricambio disponibile solo su richiesta.

** Indica ricambio in esaurimento.

POS.	CODICE RICAMBIO	DESCRIZIONE
------	-----------------	-------------

1241	395049-19*	Vite - TPM4x10
2377	396004-75*	Vite M3x8
3822	396008-24	CORDONE REOSTATO X704/745/845
3920	396018-78*	Porta lampada
4430	396011-43	REOSTATO X 704/744/614/745/845 (confermare 396407-46)
Questo codice sostituisce: 396407-46		
4441	396011-48*	Vite autofilettante M4x10 S
4567	396011-79	COPERCHIO SPINA X 704/745
10763	396018-68	GR.PORTALAMPADA X 704/745
10949	396019-64*	Supporto motore
10951	396019-66	GRUPPO MOTORE X 614/704/745/845
10953	396019-68	MOT.X614/704/45/845 CONF.396019-66
10978	396019-69	GR.PRESA REOSTATO X 704/745
10990	396019-70	PULEGGIA MOT.X 704/PRO5/745
705901	395421-00	GRANO M 4X5
707908	395049-39*	Vite M3x5

Distinta del modello NECCHI LOCK 704 DEX (7)



Distinta del modello NECCHI LOCK 704 DEX (7)

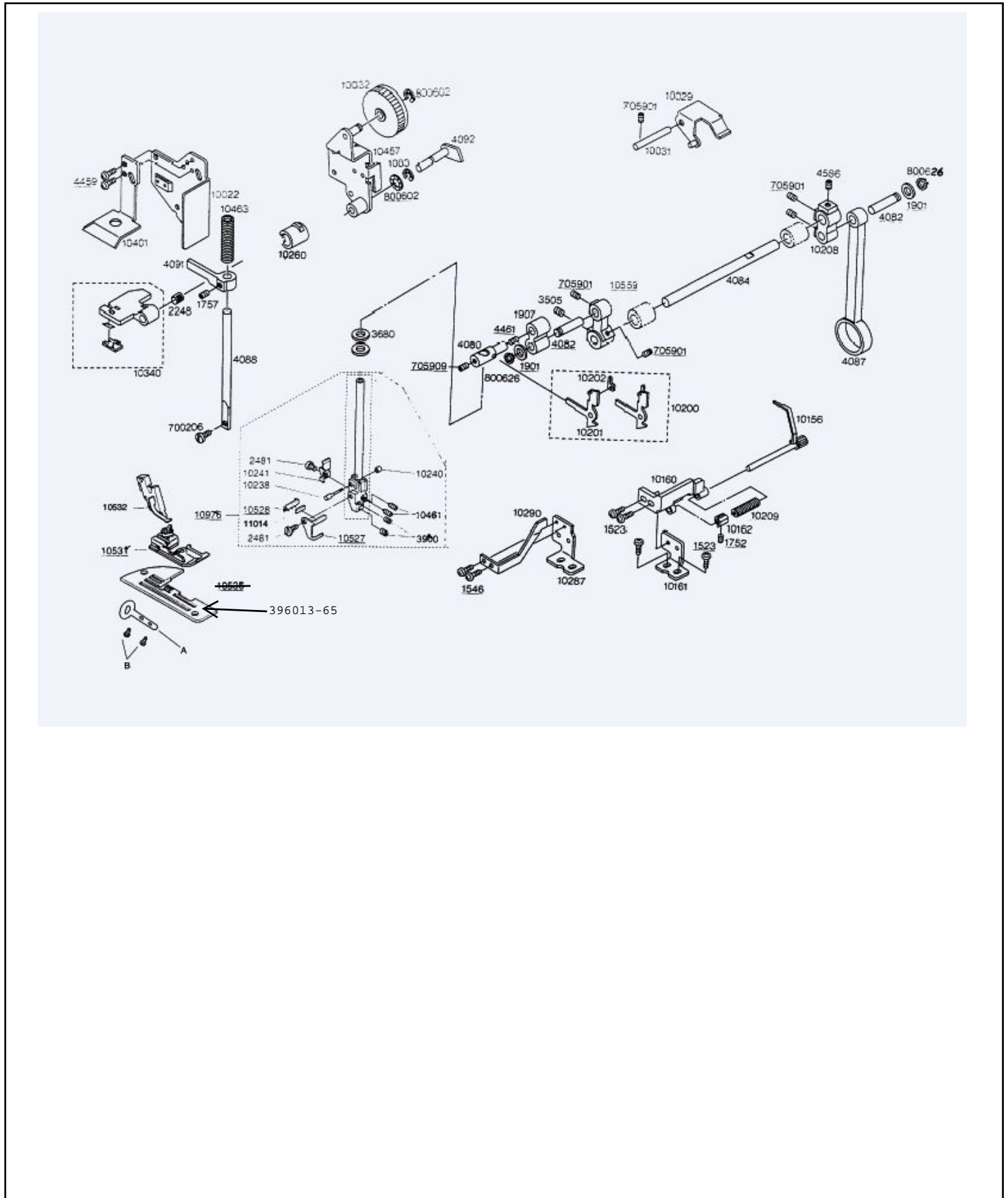
* Indica ricambio disponibile solo su richiesta.

** Indica ricambio in esaurimento.

POS.	CODICE RICAMBIO	DESCRIZIONE
------	-----------------	-------------

1913	396003-67	BUSSOLA SUP.BAR.AGO X 704/745
1914	396003-68	BUSSOLA INFER.BAR.AGO X704/745
4085	396009-69*	Bussola
4090	396009-73*	Bussola barra premistoffa
4110	396009-90*	Supporto albero gancio
10001	396014-21*	Incastellatura
10218	396014-22*	Bussola
10220	396014-24*	Bussola
705901	395421-00	GRANO M 4X5

Distinta del modello NECCHI LOCK 704 DEX (8)



Distinta del modello NECCHI LOCK 704 DEX (8)

* Indica ricambio disponibile solo su richiesta.

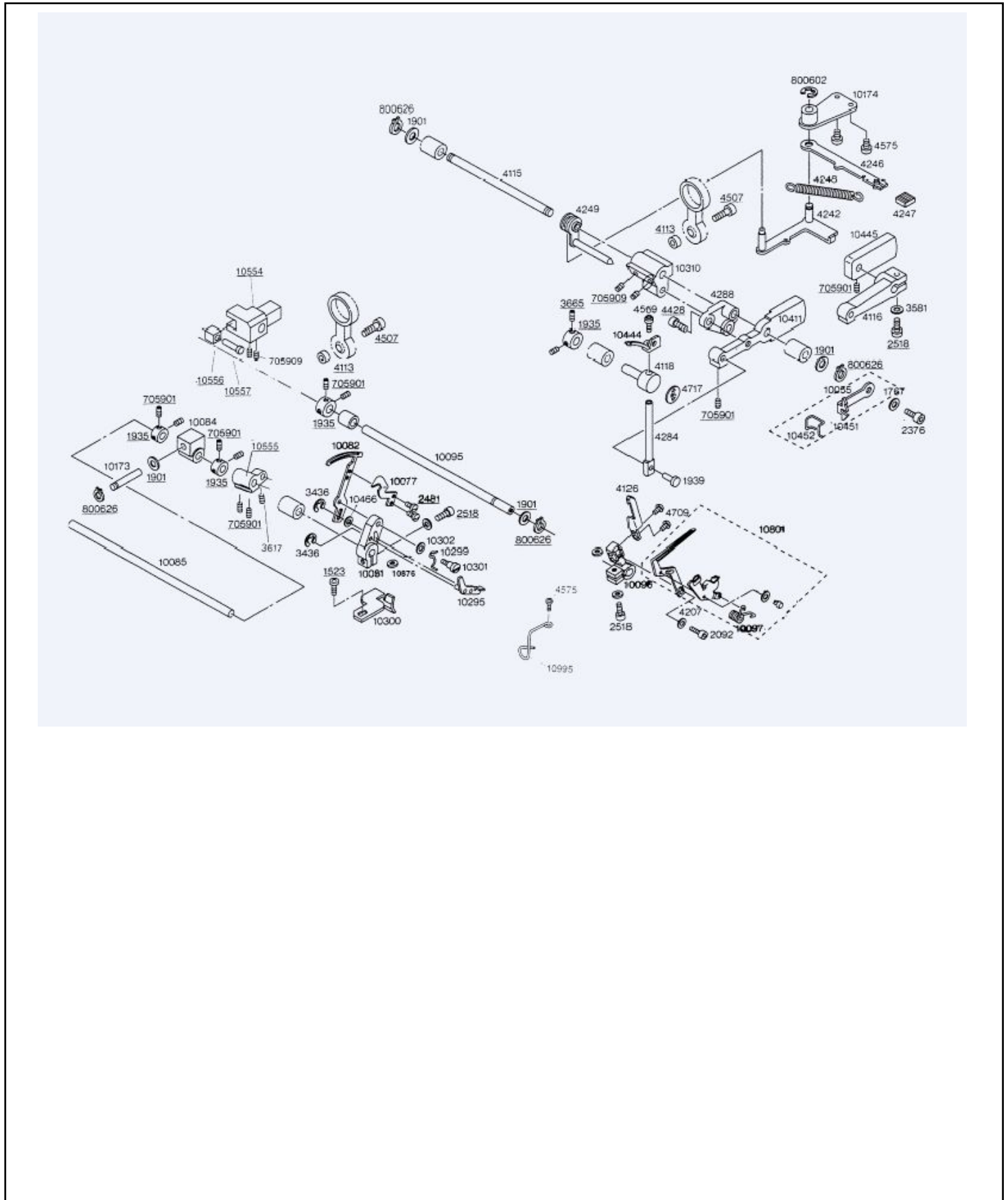
** Indica ricambio in esaurimento.

POS.	CODICE RICAMBIO	DESCRIZIONE
1083	395047-24*	Rondella di frizione
1523	395052-18*	Vite M4x8
1546	395052-37*	Vite M4x6
1752	395053-58*	Grano M3x3
1757	395053-63	GRANO M 4X4
2248	395054-50	Boccola a molla reg. taglio 704/614/745
2481	396002-15	VITE ULTIMO TIPO X 704/745
1901	396003-55*	Rondella STW-FT 7x1
1907	396003-61*	Biellino barra ago
3900	396009-23	GRANO BRUG. M3x3 MORS.AGO 704/745/845
3505	396014-51*	Grano M5x8
3680	396008-11*	Rondella (feltro) 7x13x12
4080	396009-64*	Vite prigioniera barra ago
4082	396009-66*	Perno connessione barra ago
4084	396009-68*	Albero superiore
4087	396009-71*	Biella
4088	396009-72*	Barra premistoffa
4091	396009-74	GUIDA BARRA PREM.PRO5/704/614/745
4092	396009-75*	Gomito alzata barra premistopp
4459	396014-52*	Vite M3x3
4461	396011-52*	Grano M4x6
4586	396011-88*	Vite Allen M5x8 (punta piatta)
10022	396014-53*	Schermo di divisione
10029	396014-54*	Leva controllo pressione
10031	396014-55*	Perno controllo pressione
10032	396014-56*	bottone controllo pressione
10156	396014-58	LEVA X ORLO ISTANTANEO 704/744
1160	396014-59	SUPP.DISPOS.ORLO STRETTO X 704
10161	396014-60*	Supporto a staffa appar. orlo
10162	396014-61	MANICOTTO X 614
10200	396014-62	GRUPPO LEVA TENDIFILO AGO X704/744/745

Distinta del modello NECCHI LOCK 704 DEX (8)

POS.	CODICE RICAMBIO	DESCRIZIONE
10201	396014-63*	Leva tendifilo ago
10202	396014-64*	Guida leva tendifilo ago
10208	396014-65*	Congiunzione
10209	396014-66*	Molla guida punto
10238	396014-68*	Perno di sgancio ribaltamento
10240	396014-69*	Cappuccio rosso morsetto ago
10241	396014-70	PIASTR.SGANCIO MORS.AGHI 704
10260	396014-71	CAMMA SOLL.PREM.X 704/744/745
10287	396014-84*	Supporto a staffa appar. orlo
10290	396014-85*	Salva ago frontale
10340	396014-76	LEVA PREMIS.614/704/44/45/PRO5
10401	396014-75*	Supporto portalamпада
10457	396014-04*	Supporto base regolazione pres
10461	396014-81	GRANI MOR.AGH.PRO5/614/704/44/45/mod.434/444
10463	396014-74*	Molla barra premistoffa
10527	396019-20*	Passafilo morsetto ago
10528	396019-21	GUIDA SUPP.MORS.AGHI X 704/745
10531	396013-64*	PIED.CONF.396013-87
10532	396019-23	SUPP.PIEDINO X 704/744/745/845
10536	396013-65	PLACCA AGO DOTAZ.704/744
10559	396019-32*	Gomito (L)
10976	396019-57	GR.BARRA AGHI X 704
11014	396026-24	MOLLA MORSET.AGHI X 704/745
11021	396013-87	PIED.DOTAZ.STANDARDX 704/744/745/845
700206	395402-00	VITE FISSA SUPP.PIED.704/745
705901	395421-00	GRANO M 4X5
705909	395047-98*	Grano M5x5
800602	395465-00*	Anello elastico # 4
800626	395128-24*	Anello di ritegno # 7

Distinta del modello NECCHI LOCK 704 DEX (9)



Distinta del modello NECCHI LOCK 704 DEX (9)

* Indica ricambio disponibile solo su richiesta.

** Indica ricambio in esaurimento.

POS.	CODICE RICAMBIO	DESCRIZIONE
1523	395052-18*	Vite M4x8
1767	395053-70*	Rondella conica 8x4x0.4
1901	396003-55*	Rondella STW-FT 7x1
1935	396003-80*	Collare ø 7
1939	396003-82*	Spina albero gancio superiore
2092	396004-54	VITE FISSA GANCIO INF.704
2376	396004-74*	Vite Allen M4x6
2481	396002-15	VITE ULTIMO TIPO X 704/745
2518	396004-91	VITE X CONG.PRO5 E 704/745
3436	396016-01*	Anello di sicurezza ad E Ø 2
3581	396007-97*	Rondella 4x7x0.8
3665	396008-08*	Grano M4x3
3617	396026-02*	Vite M3x3
4113	396009-92*	Anello di plastica 5x3
4115	396009-93*	Albero gancio superiore
4116	396009-94*	Braccio gancio superiore
4118	396009-96*	Guida albero gancio superiore
4126	396010-01	SALVA-AGO X PRO5 E 704/745
4207	396008-70	RONDELLA X VITE GANCIO 704/745
4242	396010-57*	Braccio di sgancio gancio
4246	396010-58*	Leva di sgancio gancio superio
4247	396010-59*	Impugnatura leva
4248	396010-60*	Molla leva di rilascio
4249	396010-61*	Perno giunto
4284	396010-81*	Albero verticale gancio superi
4288	396016-02*	Congiunzione gancio superiore
4428	396011-42*	Vite Allen M4x10 P
4507	396011-58*	Vite Allen M5x18 P
4569	396011-81	VITE GANC.SUP.PRO5/614/704/745
4575	396011-84*	Vite autofilettante M4x8 S
4709	396012-78	VITE 4709

Distinta del modello NECCHI LOCK 704 DEX (9)

POS.	CODICE RICAMBIO	DESCRIZIONE
4717	396012-42*	Riferimento olio
4952	396012-55*	Rivetto
10055	396016-03*	Leva tendifilo gancio superior
10077	396016-04	SALVA AGO-GANCIO CATEN.X704/45
10081	396016-05	SUPP.GANCIO CATENELLA X 704/45
10082	396016-06	GANCIO CATENELLA X 704/744/745/845
10084	396016-30*	Cursore punto catenella
10085	396016-07*	Albero gancio catenella
10095	396016-08*	Albero gancio inferiore
10096	396016-09	SUPP.GANCIO INF. X 704/745
10097	396016-10	MOLLA GANCIO INF. X 704/745/744/845
10173	396016-11*	Perno cursore
10174	396016-12*	Supporto a staffa per sgancio
10295	396016-13*	Leva inserimento ganciocatene
10299	396016-14*	Molla punto catenella
10300	396016-15	PIASTR.INS.GANCIO C.X704/44/45
10301	396016-16	VITE FISSA GANCIO CAT.704/745
10302	396016-17*	Rondella
10310	396016-18*	Congiunzione gancio superiore
10411	396016-21	SUPPORTO GANCIO SUP.704/745
10444	396016-22	GANCIO CONF.396009-95
10445	396016-23*	Contrappeso gancio superiore
10451	396016-28	LEVA TENDIFILO GANCIO SUPERIORE X 704/744
10452	396016-26	MOLLA LEVA TEND.GAN.SUP.X 704/744/745
10466	396016-25*	STV 5.4x3.1x0.13
10554	396019-28	CONGIUNZ.GANCIO INF.X 704/745
10555	396019-29*	Bilanciere gancio catenella
10556	396019-30*	Quadro gancio catenella
10557	396019-31*	Perno cursore
10801	396016-29	GR.GANC.INF.704/614/PRO5/744/745/845
10995	396026-04*	Portacavo
705901	395421-00	GRANO M 4X5

Distinta del modello NECCHI LOCK 704 DEX (9)

POS.	CODICE RICAMBIO	DESCRIZIONE
------	-----------------	-------------

705909	395047-98*
--------	------------

Grano M5x5

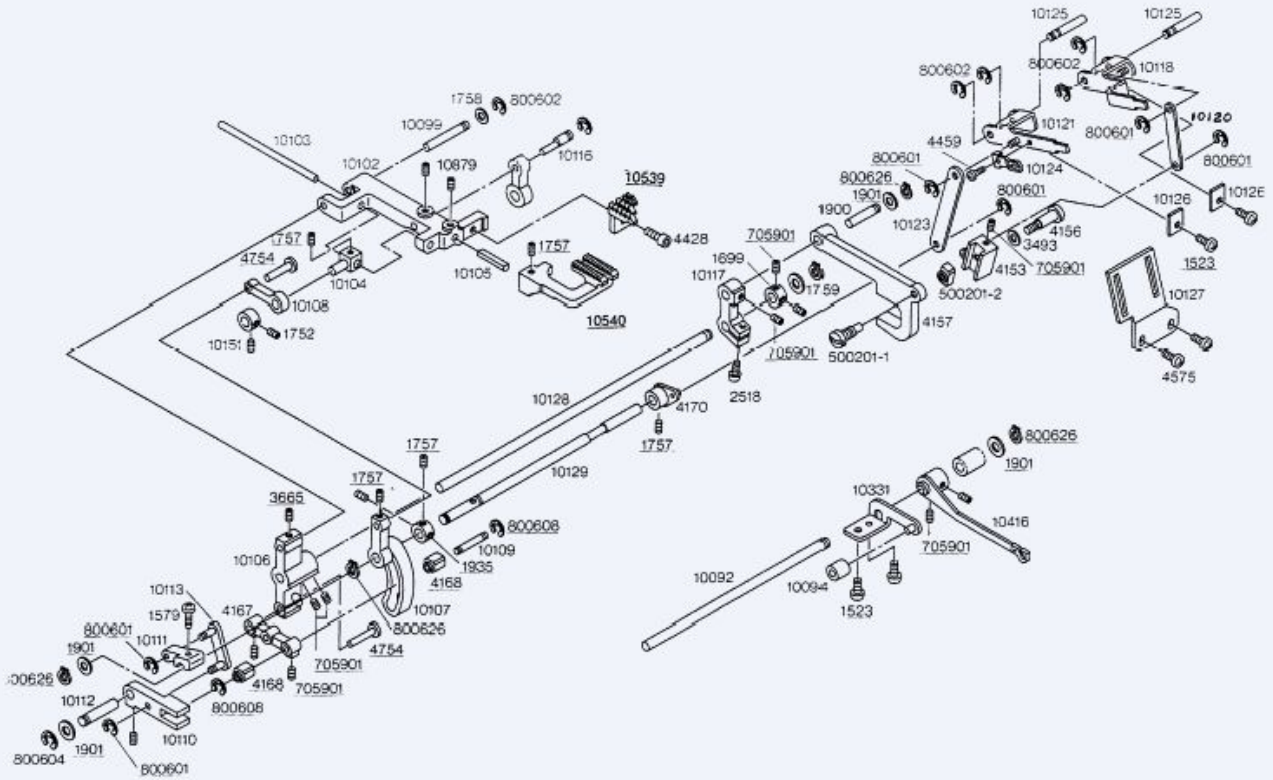
800602	395465-00*
--------	------------

Anello elastico # 4

800626	395128-24*
--------	------------

Anello di ritegno # 7

Distinta del modello NECCHI LOCK 704 DEX (10)



Distinta del modello NECCHI LOCK 704 DEX (10)

* Indica ricambio disponibile solo su richiesta.

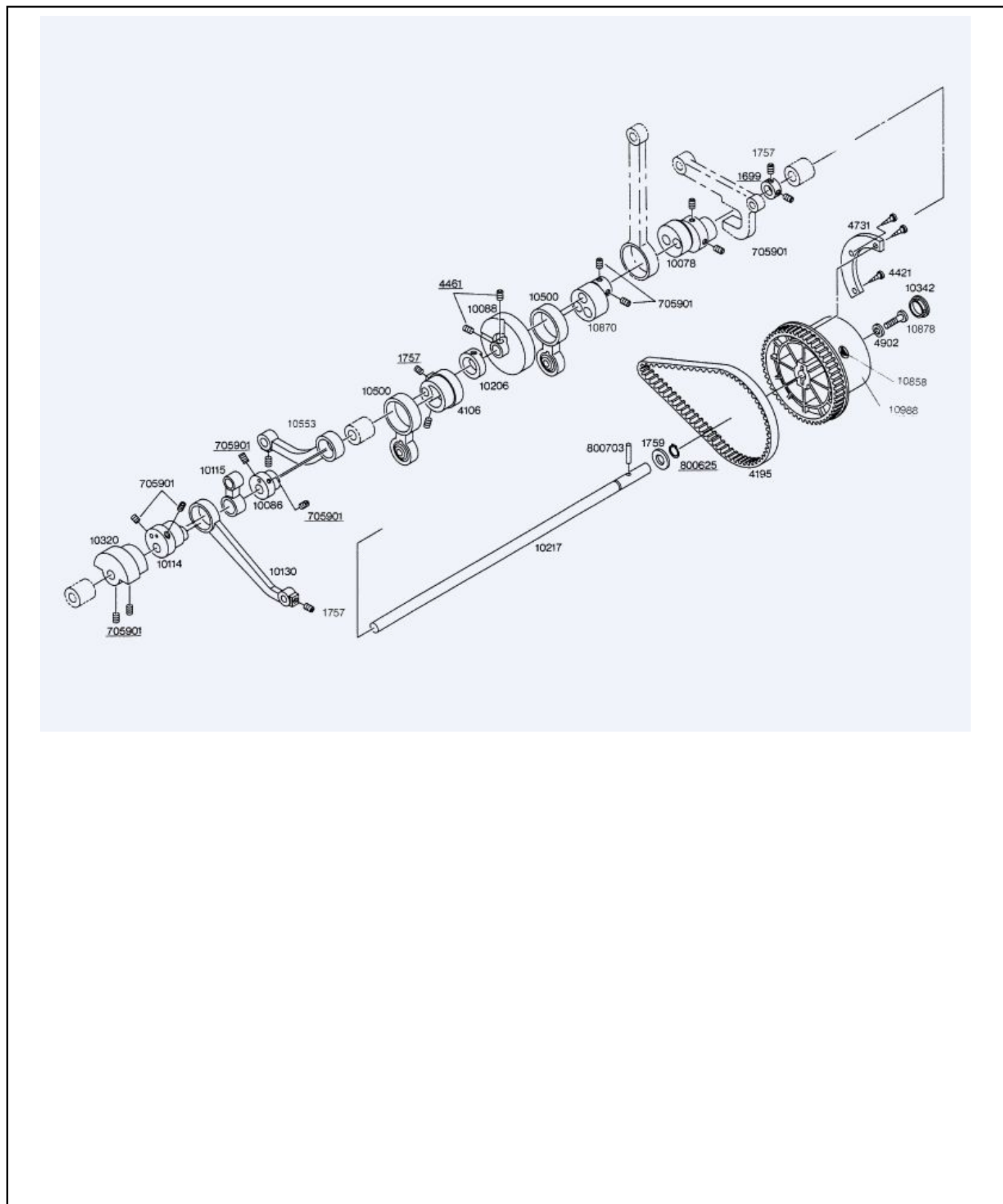
** Indica ricambio in esaurimento.

POS.	CODICE RICAMBIO	DESCRIZIONE
1523	395052-18*	Vite M4x8
1579	395052-57*	Vite M4x10
1699	395053-23*	Anello d'arresto albero inferi
1752	395053-58*	Grano M3x3
1758	395053-64*	Rondella STW-FT 5x0.5
1759	395053-65*	Rondella STW-FM 8x1
1900	396003-54*	Perno asta barra ago
1901	396003-55*	Rondella STW-FT 7x1
1935	396003-80*	Collare ø 7
2518	396004-91	VITE X CONG.PR05 E 704/745
3493	396007-79*	Rondella di frizione ø 7
3665	396008-08*	Grano M4x3
4153	396010-19*	Regolatore trasporto
4156	396010-20*	Perno cerniera regolatore tras
4157	396010-21*	Asta a forcella trasporto
4167	396010-29*	Asta regolatore trasporto diff
4168	396010-30*	Pattino regolatore trasporto
4170	396010-32*	Braccio trasporto differenzial
4428	396011-42*	Vite Allen M4x10 P
4459	396014-52*	Vite M3x3
4575	396011-84*	Vite autofilettante M4x8 S
4754	396012-92*	Perno dello snodo
10092	396015-70*	Albero tendifilo punto catenel
10094	396015-71*	Rullino camma
10099	396015-72*	Perno di collegamento
10102	396015-75*	Supporto del trasporto
10103	396015-76*	Albero trasporto
10104	396015-77*	Congiunzione trasporto
10105	396015-78*	Perno di guida
10106	396015-79*	Leva oscillamento trasporto,l
10107	396015-99*	Leva oscillazione trasporto, p

Distinta del modello NECCHI LOCK 704 DEX (10)

POS.	CODICE RICAMBIO	DESCRIZIONE
10108	396016-00*	Biella oscillazione trasporto
10109	396015-80*	Perno cursore
10110	396015-81*	Leva guida trasporto differenz
10111	396015-82*	Braccio trasporto differenzial
10112	396015-83*	Perno guida trasporto differen
10113	396015-84*	Asta di collegamento trasporto
10116	396015-85*	Perno di collegamento trasport
10117	396015-86	LEVA TRASPORTATORE X 704/745/845/744
10118	396015-87*	Leva lunghezza punto
10120	396015-88*	Biella leva lunghezza punto
10121	396015-89*	Leva trasporto differenziale
10123	396015-90*	Biella trasporto differenziale
10124	396015-91*	Molla
10125	396015-92*	Perno leva lunghezza punto
10126	396015-93*	Piastrina lunghezza punto
10127	396015-94*	Piastrina fermo leva
10128	396015-95*	Albero oscillazione trasporto
10129	396015-96*	Albero trasporto differenziale
10151	396014-41*	Collare # 6
10331	396015-97*	Supporto leva tendifilo punto
10416	396015-98*	Leva tendifilo punto catenella
10539	396019-24	GRIFFA POSTERIORE X704/744/745/845
10540	396019-25	GRIFFA ANTERIORE X 704/744
10879	396026-46*	Grano 4x4
705901	395421-00	GRANO M 4X5
800601	395464-00*	Anello elastico # 3
800602	395465-00*	Anello elastico # 4
800604	395467-00*	Anello elastico # 6
800608	395401-02*	Anello elastico ad E # 2.5
800626	395128-24*	Anello di ritegno # 7
500201- B 95054-29*		Vite settore trasporto
500201- B 95054-30*		Pattino trasporto

Distinta del modello NECCHI LOCK 704 DEX (11)



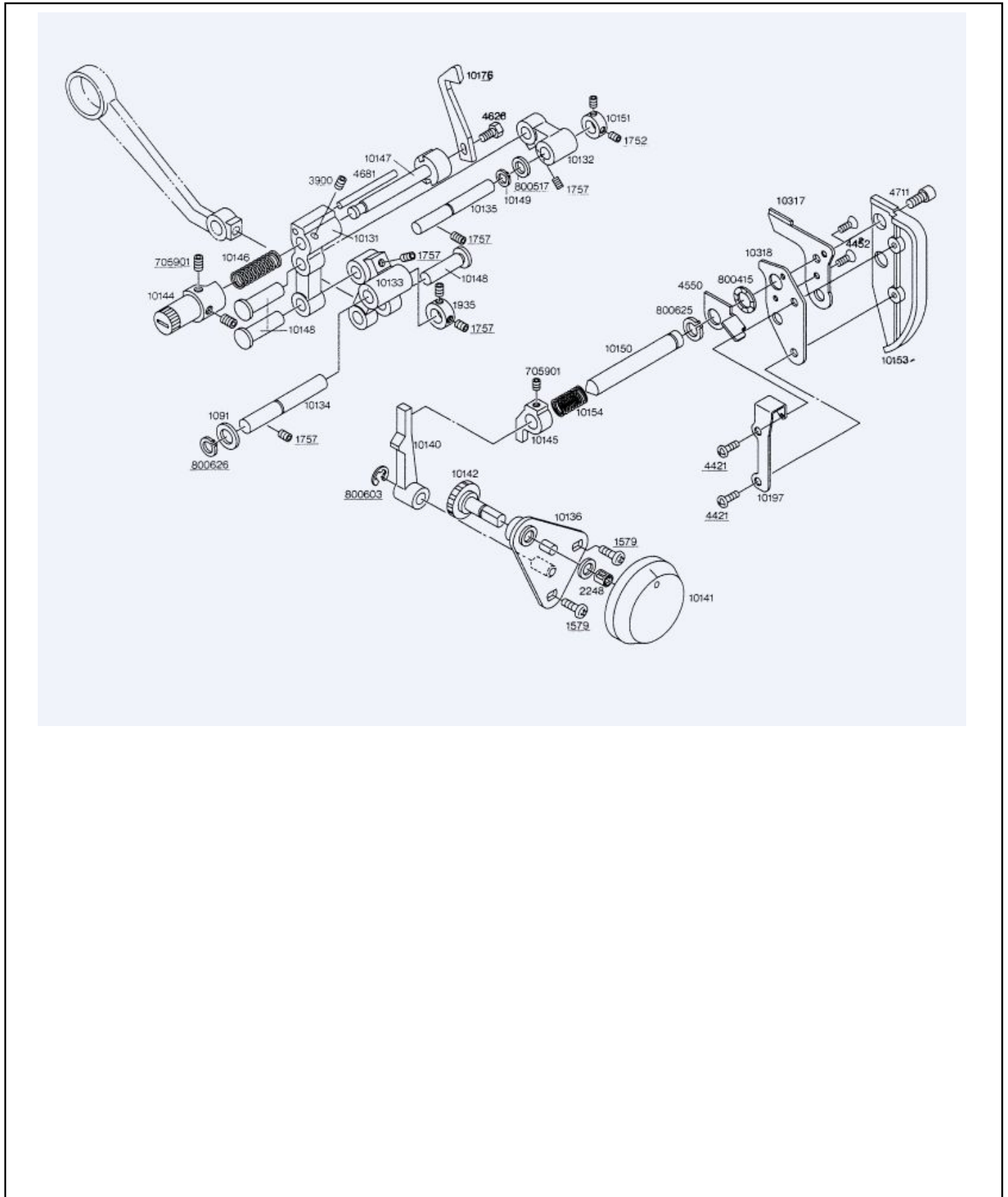
Distinta del modello NECCHI LOCK 704 DEX (11)

* Indica ricambio disponibile solo su richiesta.

** Indica ricambio in esaurimento.

POS.	CODICE RICAMBIO	DESCRIZIONE
1699	395053-23*	Anello d'arresto albero inferi
1757	395053-63	GRANO M 4X4
1759	395053-65*	Rondella STW-FM 8x1
4106	396009-86*	Camma biella
4195	396010-46	CINGHIA MOT.PRO5DC/704/744/745/845
4421	396011-39*	Vite autofilettante M3x8.5
4461	396011-52*	Grano M4x6
4731	396012-30*	Contrappeso volantino
4902	396014-05*	Rondella M4x12x1
10078	396014-06*	Camma biella
10086	396014-08*	Eccentrico punto catenella
10088	396014-09*	Camma
10114	396014-11*	Eccentrico coltello
10115	396014-12*	Eccentrico trasporto
10130	396014-13*	Biella coltello
10206	396014-15	PORTA CAMMA X 704
10217	396014-16*	Albero inferiore
10320	396014-17*	Contrappeso principale, lato s
10342	396014-18*	Coperchio volantino
10500	396014-20*	Gruppo biella-sfera
10553	396019-27*	Asta gancio catenella
10858	396019-02	TARGHETTA INDICE X 704/745
10870	396026-41*	Eccentrico gancio
10878	396026-42*	Vite M4x16
10988	398019-63*	
705901	395421-00	GRANO M 4X5
800625	395128-23*	Anello di ritegno # 8
800703	395054-44*	Spina a rullo 3x16

Distinta del modello NECCHI LOCK 704 DEX (12)



Distinta del modello NECCHI LOCK 704 DEX (12)

* Indica ricambio disponibile solo su richiesta.

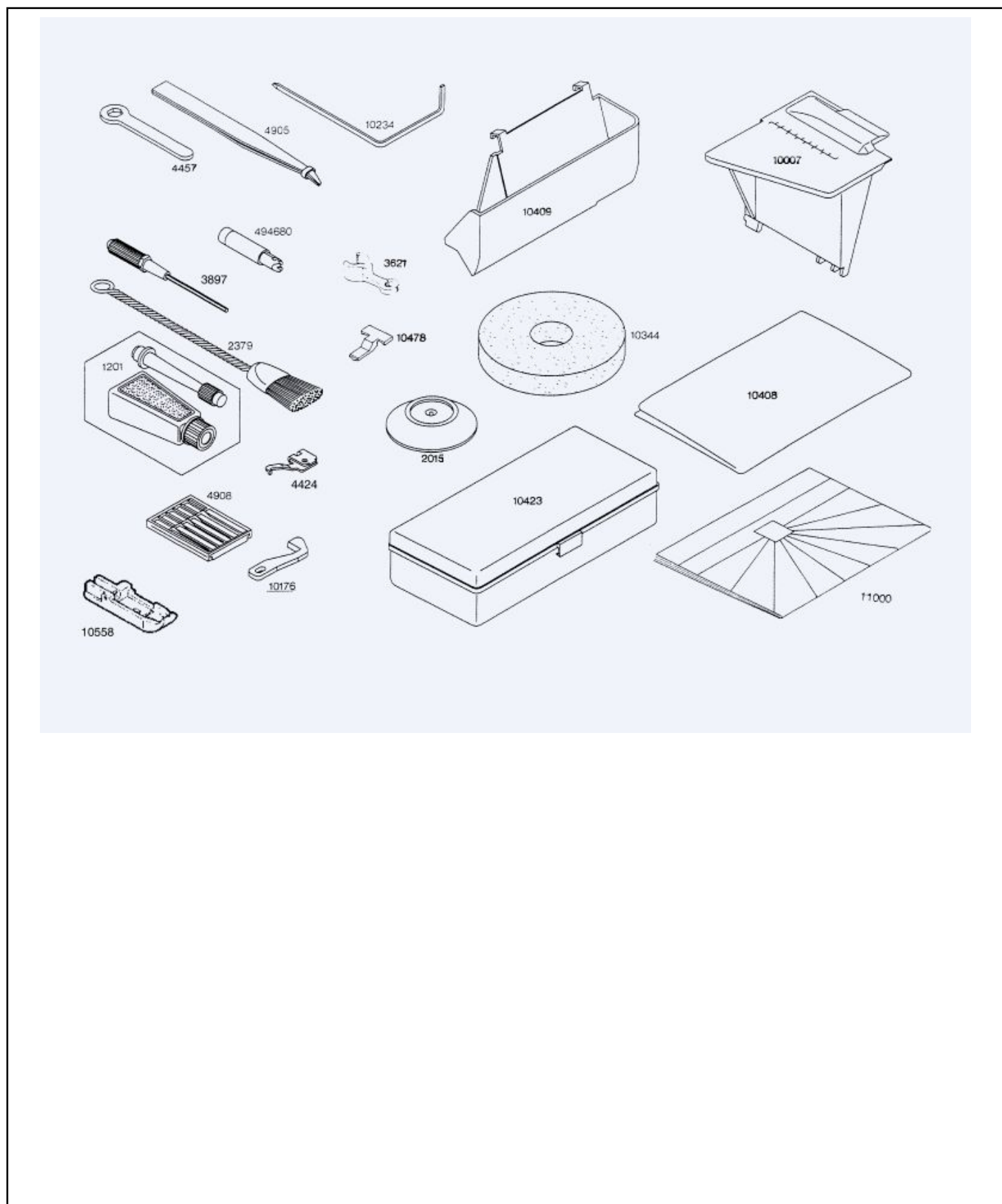
** Indica ricambio in esaurimento.

POS.	CODICE RICAMBIO	DESCRIZIONE
1091	395048-35*	Vite
1579	395052-57*	Vite M4x10
1752	395053-58*	Grano M3x3
1757	395053-63	GRANO M 4X4
1935	396003-80*	Collare ø 7
2248	395054-50	Boccola a molla reg. taglio 704/614/745
3900	396009-23	GRANO BRUG. M3x3 MORS.AGO 704/745/845
4421	396011-39*	Vite autofilettante M3x8.5
4452	396011-51	VITI COLTELLO FISSO X 704
4550	395011-72*	Alza-placca ago
4626	396012-14	VITE COLTELLO SUP.PRO-5/745
4681	396012-31*	Etichetta di utilizzo con caut
4711	396012-47*	Grano M4x10
10131	396014-25	ASTA DI SUPP.COLT.SUP.X704/745
10132	396014-26*	Braccio coltello (1)
10133	396014-27*	Braccio coltella (2)
10134	396014-28*	Albero braccio coltello (1)
10135	396014-29*	Albero braccio coltello (2)
10136	396014-30*	Supporto bottone ampiezza tagli
10140	396014-31*	Leva ampiezza taglio
10141	396014-32*	Bottone ampiezza taglio
10142	396014-33	CAMMA BOTT.TENS. X 704
10144	396014-34	BOTTONE COLTELLO X 744
10145	396014-35	BRACCIO AMPIEZZA TAGLIO X 704
10146	396014-36*	Molla di pressione coltello mo
10147	396014-37	PORTALAMA MOBILE X 704 (F)
10148	396014-38*	Perno
10149	396014-39*	Anello elastico # 6
10150	396014-40*	Albero coltello fisso
10151	396014-41*	Collare # 6
10153	396014-42	COPERC.PROTEZ.COLT.INF.704/744

Distinta del modello NECCHI LOCK 704 DEX (12)

POS.	CODICE RICAMBIO	DESCRIZIONE
10154	396014-43*	Molla di pressione coltello fi
10176	396001-60	COLT.SUP.PRO5/704/614/744/745/845
10197	396014-44*	Piastra piegata
10317	396014-46	COLTELLO INFER.704/744
10318	396014-47	SUPPORTO LAMA FISSA X 704
705901	395421-00	GRANO M 4X5
800415	396012-26*	Rondella 13x8x0.2
800517	395048-46*	Rondella STW-FT 6x1
800603	395466-00*	Anello elastico # 5
800625	395128-23*	Anello di ritegno # 8
800626	395128-24*	Anello di ritegno # 7

Distinta del modello NECCHI LOCK 704 DEX (13)



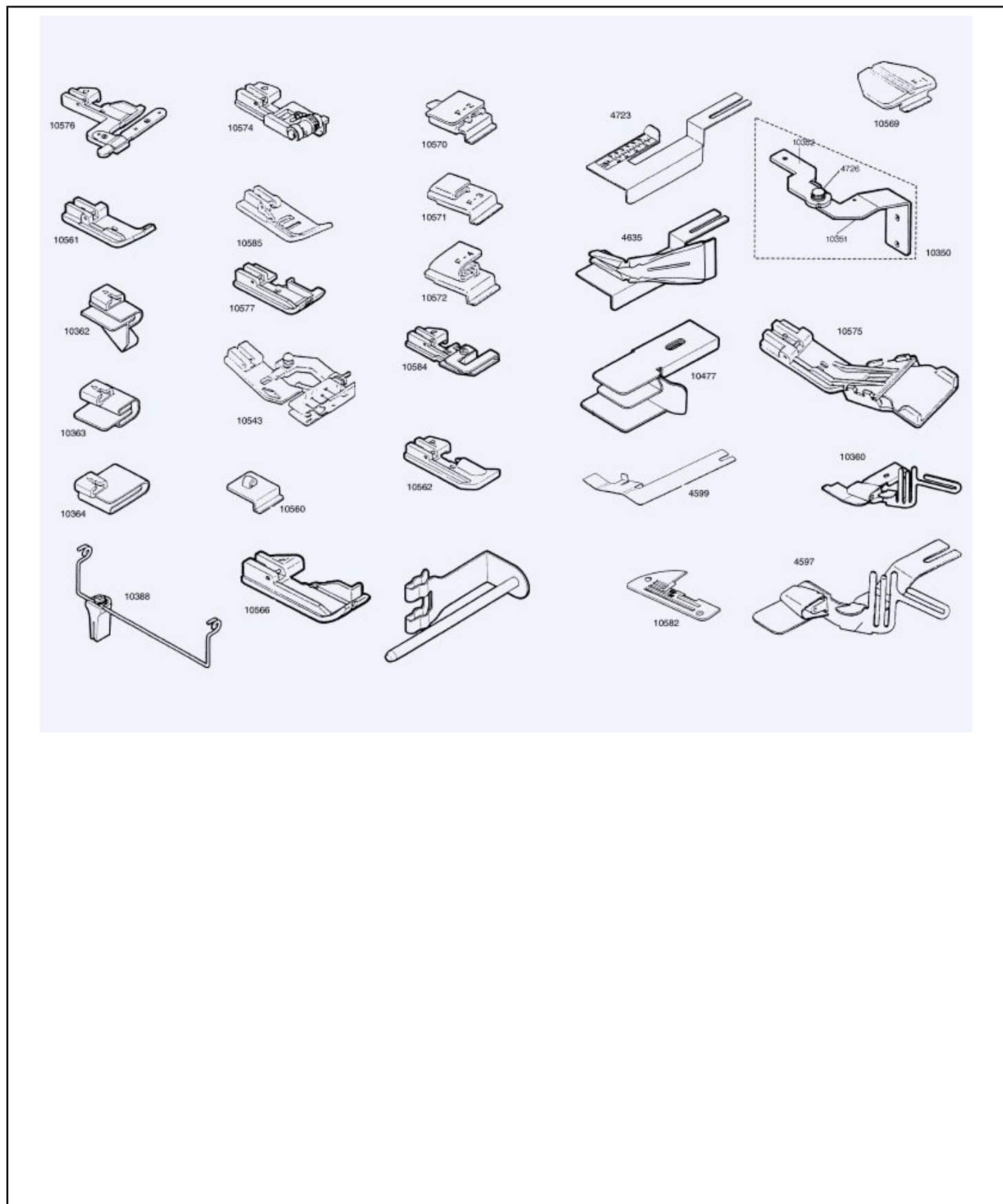
Distinta del modello NECCHI LOCK 704 DEX (13)

* Indica ricambio disponibile solo su richiesta.

** Indica ricambio in esaurimento.

POS.	CODICE RICAMBIO	DESCRIZIONE
1201	395049-43*	Oliatore
2015	396002-07	DISCO PORTASPOLE X 704/745/845
2379	396002-12*	Spazzola filaccia 745/845
3621	396006-36	GUIDAFILO AUSILIARIO X 704/745
3897	396002-69	CACCIAVITE ESAGONALE MM 1,5 x 745/845
4424	396001-19	CONVERT.OVERLOCK PRO5/704/744
4457	396001-13	CHIAVETTA MM 7
4905	5930750402002	PINZETTA X TAGLIACUCI
4908	396001-52	FODERINA X PRO5
10007	39600-65*	PIANO DI CUCIT.CONF.396001-65
10176	396001-60	COLT.SUP.PRO5/704/614/744/745/845
10234	396001-61	GUIDA OVATTARE/TRAP.704/744/45/845
10344	396001-64	DISCO SPUGN.744/45/845/686/704
10408	396001-67	CUFFIA X 704/745
10409	396001-66	CONTENIT.RITAGLI 704/744
10423	396001-68	SCATOLA ACC.VUOTA X704/745/686
10478	396161-52*	Molla di ril.CONFER.396001-63
10558	396013-75	PIED.TRASP.PUNT.COP.704/744/45
494680	494680-20	INFILA AGO UNIVERSALE (your ref 39603100)

Distinta del modello NECCHI LOCK 704 DEX (14)



Distinta del modello NECCHI LOCK 704 DEX (14)

* Indica ricambio disponibile solo su richiesta.

** Indica ricambio in esaurimento.

POS.	CODICE RICAMBIO	DESCRIZIONE
4597	396001-28	GUID.NASTR.MM27 CONF.39600185
4599	396001-29	PIASTR.ARRICC.PRO5/704/614
4635	396001-30	ORLAT.NASTRI SBIECO MM36 PRO5/
4723	396001-42	GUIDA TESS.CUC.PARAL.614/704/PRO
4726	396001-39	VITE FISSA SQUADR.SUPP. ACCESS.
4735	396001-43	PORTASPOLE NASTRO 614/704
10350	396001-79	GR.SUPPORTO ACCESS. X 704/744
10351	396001-80*	Porta accessori base
10352	396001-81	BRACCETTO X 704/744/745
10360	396001-85	GUI.NASTR.CON CORD.MM27-704/614/PRO5
10362	396001-86	GUIDA H-1 X PIZZI E BORD.704
10363	396001-87	GUIDA ORLO COPERTO X 704
10364	396001-88	GUIDA ORLO INVISIBILE X 704
10388	396001-97	GUIDA FILO SUPPLEM. X 704
10477	396013-58	GUIDA TESS.CUC.CIRC.614/704(IN ESAURIMENTO)
10543	396013-77	PIED.REGOL.SBIECHI X 704
10560	396013-68	GUIDA REG.CORDONCINO X 704
10561	396013-85*	PIED.REG.CONF.396013-89
10562	396013-81	PIED.REGOL.CONF.496200-20
10566	396013-82	PIED.REGOL.CORDONATORE 704/744/745
10569	396013-74	GUIDA X RIBATTIT. X 704
10570	396013-70	GUIDA FAGOTING X 704
10571	396013-71*	Guida per pizzi
10572	396013-72	GUIDA CUC.PIATTE RIBAT. X 704
10574	396013-79	PIED.PUNTO INVISIB.X 704/744/745
10575	396013-76	PIED.PER PASSANTI X 704
10576	396013-78*	PIED.MULTIU.CONF.396013-88
10577	396013-73	PIED."N"RIBAT.E FETTUC.704
10582	396013-83	PLACCA AGO X PERLE 704/744
10584	396013-80	PIED.INCRESPATORE X 704/744
